

Знак утверждения типа
5П8.816.003-06



Товарный знак
5П8.816.023-03



Знак соответствия
5П8.816.028-10



МЕ 65

**МАНОМЕТРЫ, ВАКУУММЕТРЫ И
МАНОВАКУУММЕТРЫ показывающие
СИГНАЛИЗИРУЮЩИЕ**

ДМ 2005Сг, ДВ 2005Сг, ДА 2005Сг и

ДМ 2010Сг, ДВ 2010Сг, ДА 2010Сг

Руководство по эксплуатации

5Ш0.283.304 РЭ

1 НАЗНАЧЕНИЕ

Манометры, вакуумметры, мановакуумметры показывающие сигнализирующие ДМ 2005Сг, ДВ 2005Сг, ДА 2005Сг и ДМ 2010Сг, ДВ 2010Сг, ДА 2010Сг, (в дальнейшем - приборы) предназначены для измерения избыточного и вакуумметрического давления различных сред и управления внешними электрическими цепями от сигнализирующего устройства прямого действия.

По защищенности от воздействия окружающей среды приборы имеют исполнения:

а) по устойчивости к атмосферным воздействиям:

- обыкновенное;
- защищенное от попадания внутрь пыли и воды;

б) по устойчивости к воздействию агрессивных сред:

- обыкновенное.

Контролируемые среды:

- неагрессивные некристаллизующиеся жидкости, газы и пары, в т.ч. кислород.

2 ТЕХНИЧЕСКИЕ ДАННЫЕ.

Диапазон показаний приборов, кгс/см²:

ДМ 2005Сг и ДМ 2010Сг –от 0 до 1; 1,6; 2,5; 4; 6;10; 16; 25; 40; 60;
100;160; 250; 400; 600; 1000; 1600;

ДВ 2005Сг и ДВ 2010Сг –от -1 до 0;

ДА 2005Сг и ДА 2010Сг –от -1 до 0,6; 1,5; 3; 5; 9; 15; 24.

Примечания

1. ДМ 2010Сг (ДА, ДВ) с осевым штуцером изготавливаются от диапазона показаний -0,1–0 МПа (-1–0 кгс/см²) до диапазона показаний 0 –60 МПа (0 – 600 кгс/см²).
2. Приборы для экспорта изготавливаются в единицах измерения давления кПа и МПа.

2.1 Класс точности приборов:

ДМ 2005Сг, ДВ 2005Сг, ДА 2005Сг – 1,5;

ДМ 2010Сг, ДВ 2010Сг, ДА 2010Сг – 1 и 1,5.

2.2 Диапазон измерений избыточного давления от 0 до 75 % диапазона показаний; вакуумметрического давления – равен диапазону показаний.

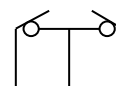
2.3 Диапазон уставок приборов: от 5 до 95 % диапазона показаний - для диапазона измерений от 0 до 100 %; от 5 до 75 % диапазона показаний - для диапазона измерений от 0 до 75 %.

Минимальный диапазон уставок — 5% диапазона показаний

2.4 Сигнализирующее устройство по подключению внешних цепей имеет исполнение V по ГОСТ 2405-88, которое является базовым. Сигнализирующее устройство может изготавливаться следующих исполнений:

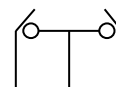
III - два размыкающих контакта.

Левый указатель (min) - синий, правый (max) - красный.

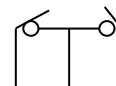


IV - два замыкающих контакта.

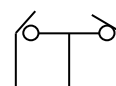
Левый указатель (min) - красный, правый (max) - синий.



V - Левый контакт размыкающий (min), правый замыкающий (max)



Оба указателя синие.



VI - Левый контакт замыкающий (min), правый размыкающий (max).

Оба указателя красные.

Примечание — В момент достижения стрелкой давления уставки левого или правого указателя контакт размыкается (замыкается).

2.5 Параметры сигнализирующего устройства:

2.5.1. напряжение внешних коммутируемых цепей:

380 В (включая 24; 27; 36; 40; 110; 220В) - для цепей переменного тока;

220 В (включая 24; 27; 36; 40; 110В) - для цепей постоянного тока.

Отклонение напряжений от номинальных значений от плюс 10 до минус 15 %.

Частота переменного тока - (50 ± 1) Гц

2.5.2.разрывная мощность контактов для сигнализирующего устройства:
со скользящими контактами - 10 Вт постоянного тока и 20 В•А переменного тока;
с магнитным поджатием контактов - 30 Вт постоянного тока и 50 В•А переменного тока.

2.5.3.Значение коммутируемого тока:

для сигнализирующего устройства со скользящими контактами -от 0,02 до 0,5 А; для сигнализирующего устройства с магнитным поджатием контактов -от 0,01 до 1 А;

2.6 Предел допускаемой основной погрешности срабатывания сигнализирующего устройства, выраженный в процентах диапазона показаний, должен соответствовать указанному в таблице 1:

Таблица 1

Наименование прибора	Класс точности прибора	Предел допускаемой основной погрешности срабатывания сигнализирующего устройства, %	
		со скользящими контактами	с магнитным поджатием
ДМ 2005Сг, ДВ 2005Сг, ДА 2005Сг,	1,5	± 2,5	± 4
ДМ 2010Сг, ДВ 2010Сг, ДА 2010С	1	± 1,5	± 4
	1,5	± 2,5	± 6

Приборы устойчивы к воздействию температуры окружающего воздуха от минус 50 до плюс 60°С .

Приборы устойчивы к воздействию вибрации с частотой 5-35 Гц, амплитудой смещения 0,35мм в течение 1,5ч.

2.7 По защищенности от проникновения твердых частиц, пыли и воды приборы изготавливаются в исполнении IP40 и IP53 по ГОСТ 14254-96.

2.8 Масса приборов:

ДМ 2005Сг; ДВ 2005Сг; ДА 2005Сг - не более 1,6 кг;

ДМ 2010Сг, ДВ 2010Сг, ДА 2010Сг - не более 1,0.

Габаритные и присоединительные размеры приборов должны соответствовать указанным в приложениях А, Б, В и Г, Д, Ж.

3 УКАЗАНИЕ МЕР БЕЗОПАСНОСТИ

3.1 При монтаже и эксплуатации приборов необходимо соблюдать правила, изложенные в документах:

"Общие правила техники безопасности и производственной санитарии для предприятий и организаций машиностроения", разделы X, XV.

"Правила эксплуатации электроустановок потребителей" (5-е изд.) и "Правила техники безопасности при эксплуатации электроустановок потребителей"(4-е изд).

3.2 При эксплуатации корпус приборов заземлен. Размещение приборов при монтаже должно обеспечивать удобство заземления и периодическую его проверку.

3.3 При всех работах с приборами необходимо соблюдать следующие основные меры предосторожности:

перед каждым включением прибора необходимо проверить его заземление и исправность предохранителей в системе потребителя;

устранение дефектов, замена, присоединение и отсоединение приборов от магистралей должно производиться только при полном отсутствии давления и при отключении электрического питания.

3.4 Приборы, предназначенные для измерения давления кислорода, должны быть проверены на отсутствие масла в измерительной полости прибора.

3.5 Категорически запрещается нагружать приборы давлением, превышающим их верхние значения диапазона показаний, а также резко включать и выключать давление.

4 ХРАНЕНИЕ И МОНТАЖ

- 4.1 Упакованные приборы должны храниться в закрытых неотапливаемых помещениях с естественной вентиляцией при температуре от минус 50 до плюс 40 °С и относительной влажности до 98 % при 25 °С.
- 4.2 Монтаж и эксплуатация приборов должны производиться в соответствии с действующими "Правилами устройства электроустановок" и настоящим руководством по эксплуатации.
- 4.3 Присоединение приборов к источникам давления должно производиться с помощью подводящих трубопроводов и накидных гаек.
- 4.4 В качестве уплотнения в месте соединения приборов с подводящей давление магистралью необходимо применять прокладки из кожи, свинца, мягкой меди или фибры.
- 4.5 Подключение к приборам электрической цепи производится четырехжильным кабелем от 4 до 10 мм, согласно схеме внешних соединений (приложение Е). Сечение жил может быть от 0,2 до 1,5 мм². Одна жила кабеля служит для заземления. Электрическая цепь при подключении должна быть обесточена.
- 4.6 Установка сигнальных указателей на требуемые отметки шкалы осуществляется от руки путем вращения кнопки в узле настройки, укрепленном на стекле, с помощью отвертки.

При необходимости, углубление в узле настройки после установки указателей заполняется мастикой и пломбируется.

5 ВОЗМОЖНЫЕ НЕИСПРАВНОСТИ И МЕТОДЫ УСТРАНЕНИЯ.

Возможная неисправность	Вероятная причина	Метод устранения
Стрелка прибора стоит неподвижно как при спаде давления так и при его повышении.	Засорился канал штуцера или подводящая давление магистраль.	Прочистить канал штуцера, сняв прибор с объекта. Продуть магистраль сжатым воздухом.
Прибор не держит давление.	Недостаточная герметичность соединения прибора с местом отбора давления.	Сменить прокладку между штуцером и посадочным местом.
Показывающая стрелка устанавливается на все отметки шкалы с опозданием.	Показывающая стрелка задевает за циферблат или за сигнальные стрелки.	Выправить стрелку.
Нет сигнала "максимум" или "минимум" или нет обоих сигналов.	Неисправность подводящего ток кабеля или места соединения кабеля с клеммной колодкой. Неисправность электроконтактного механизма.	Устранить неисправность и проверить напряжение на клеммной колодке. Отремонтировать электроконтактный механизм

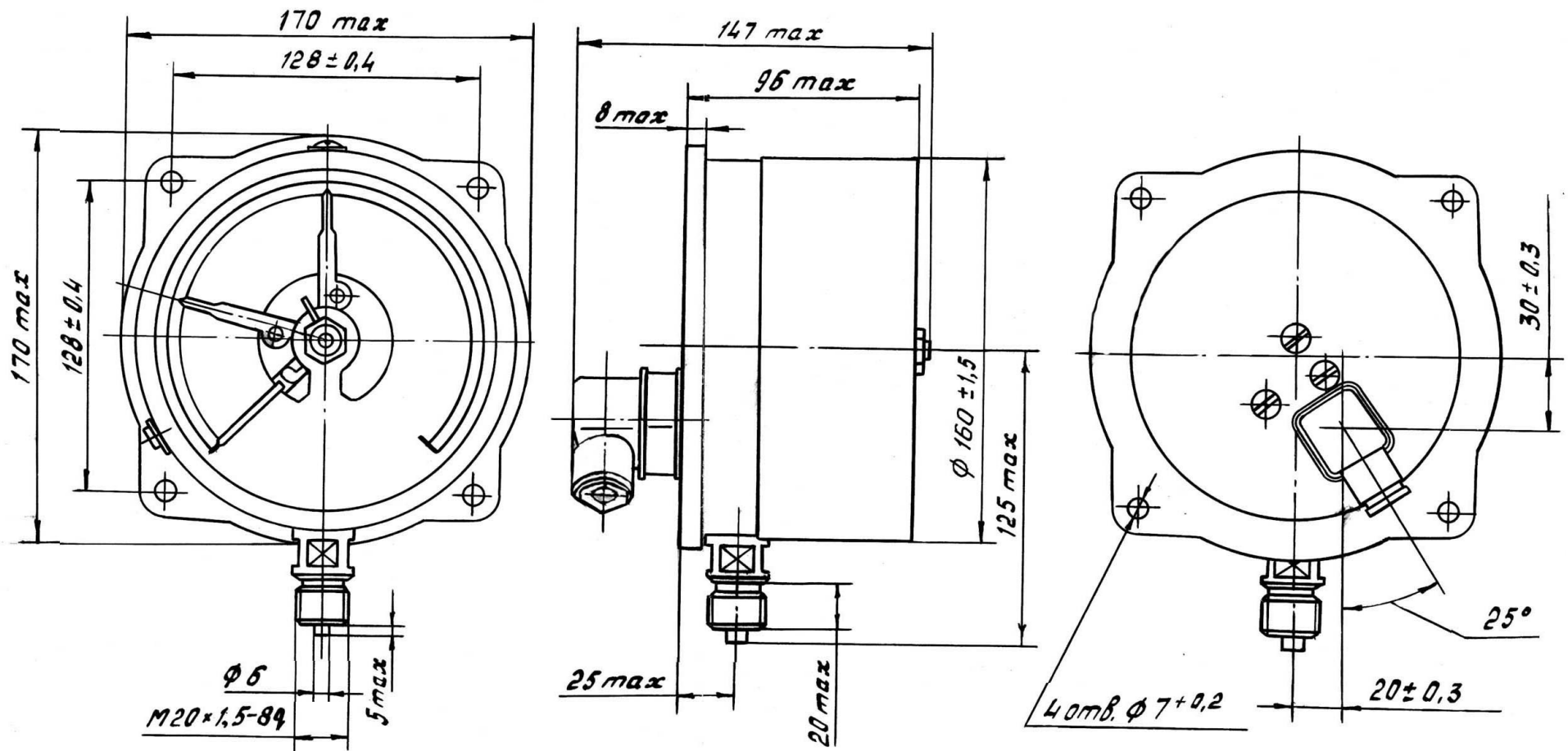
После ремонта приборы подлежат калибровке или поверке. Калибровка или поверка приборов в процессе эксплуатации проводится в соответствии с МИ 2124-90. Интервал калибровки или периодичность поверки – 1 год.

ПРИЛОЖЕНИЕ А

Габаритные и присоединительные размеры приборов

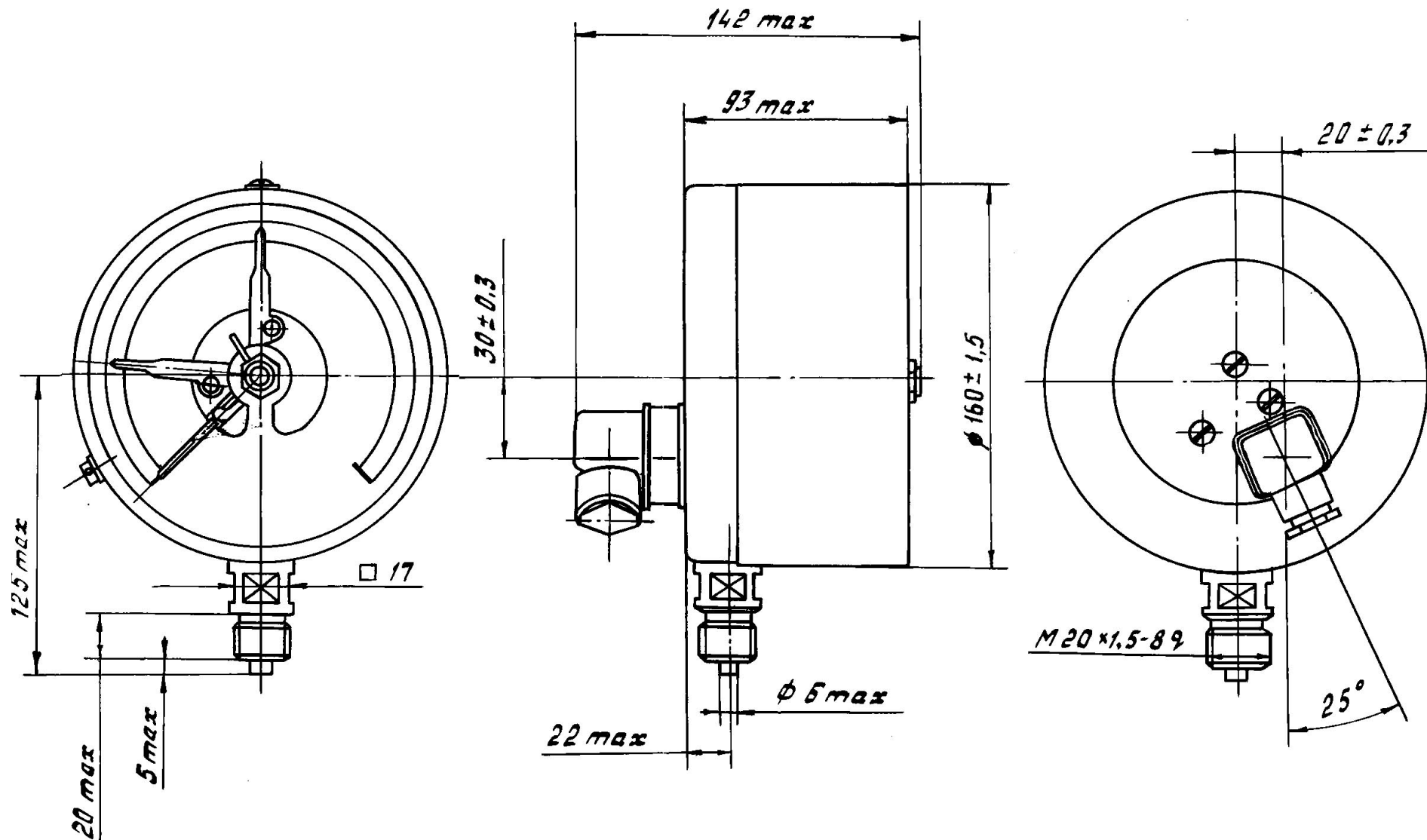
ДМ2005Сг, ДА2005Сг, ДВ2005Сг

в алюминиевом корпусе



ПРИЛОЖЕНИЕ Б

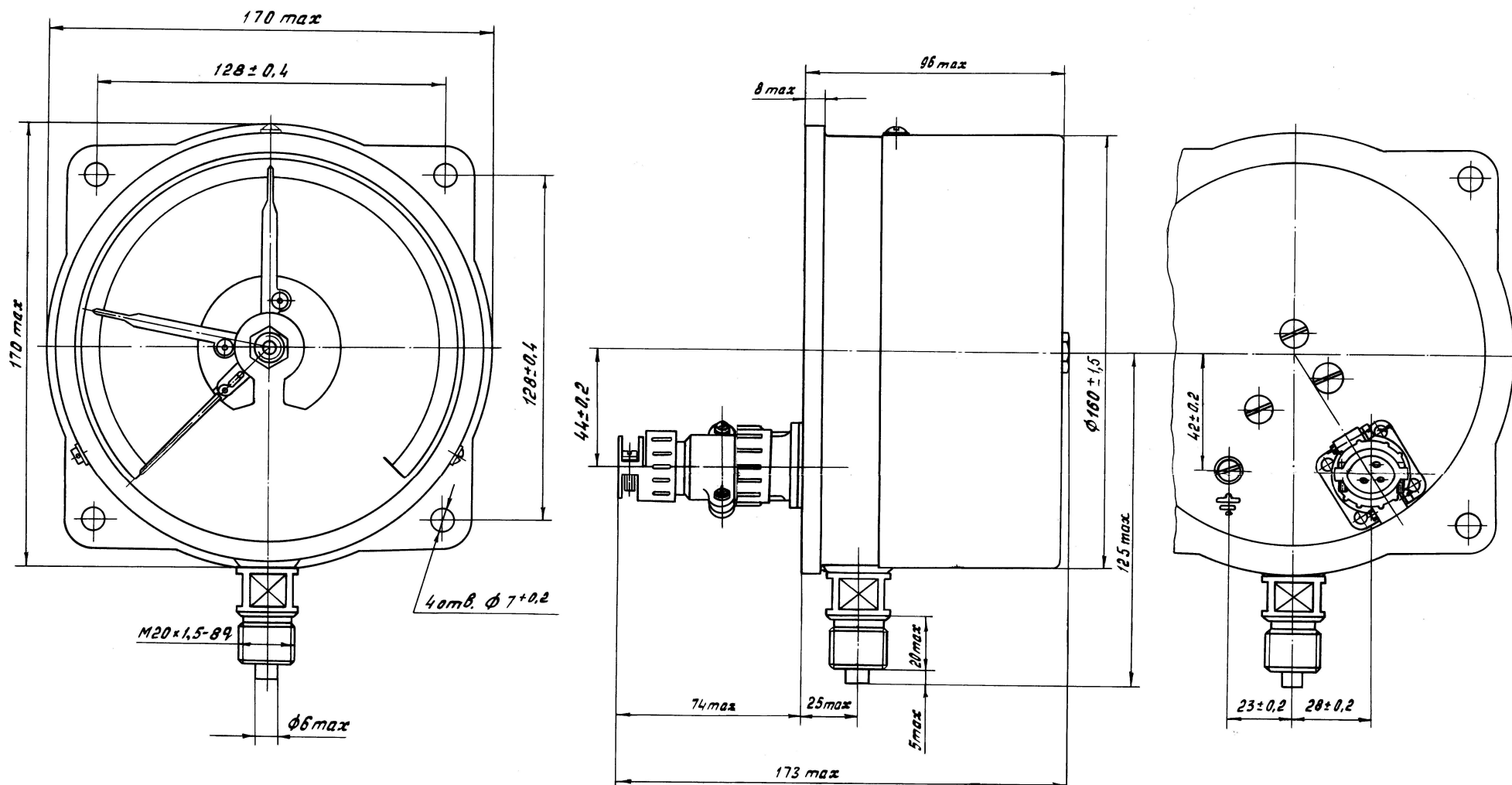
Габаритные и присоединительные размеры приборов
ДМ2005Сг, ДА2005Сг, ДВ2005Сг в стальном корпусе



ПРИЛОЖЕНИЕ В

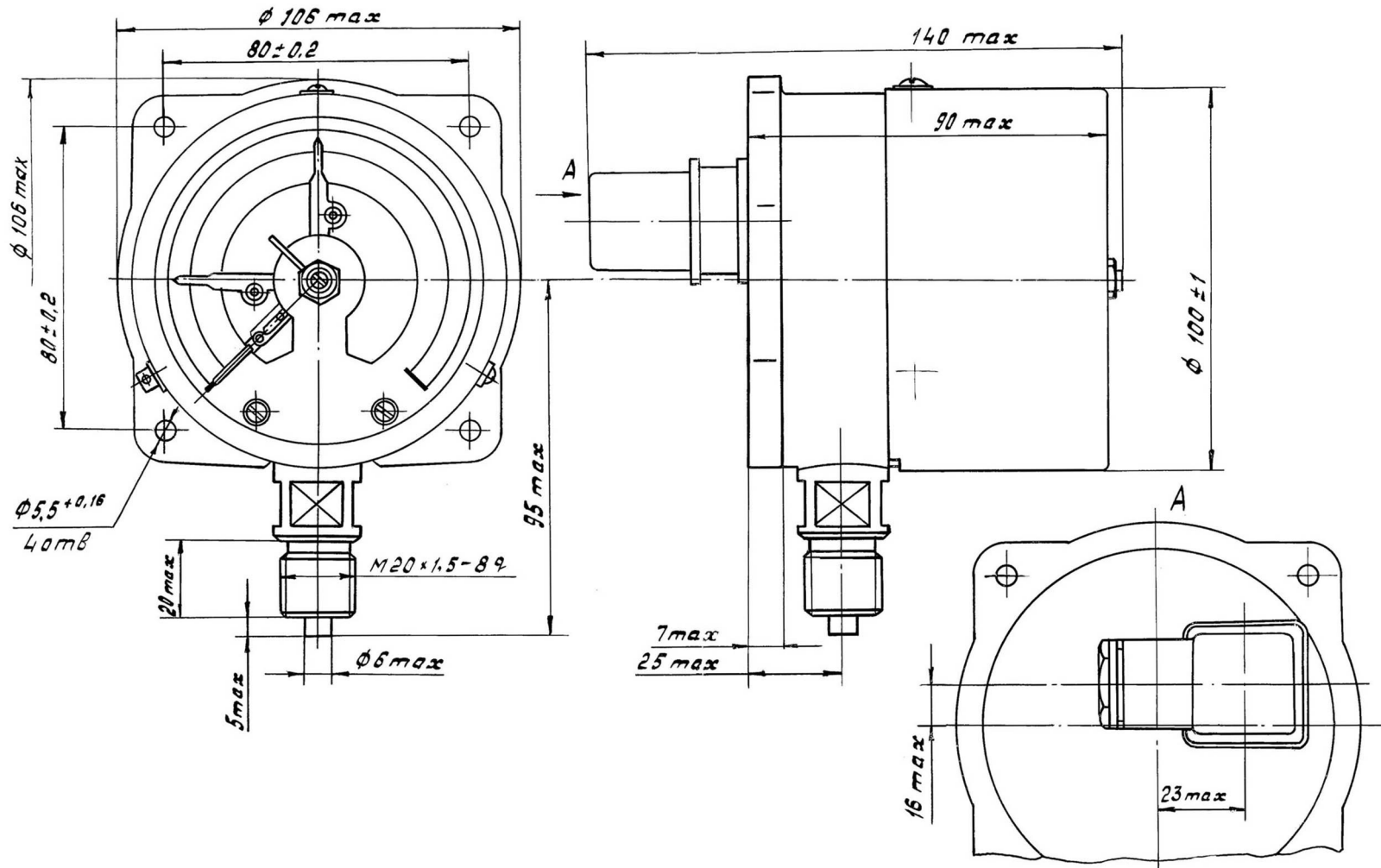
Габаритные и присоединительные размеры приборов

ДМ2005Сг, ДА2005Сг, ДВ2005Сг для АЭС



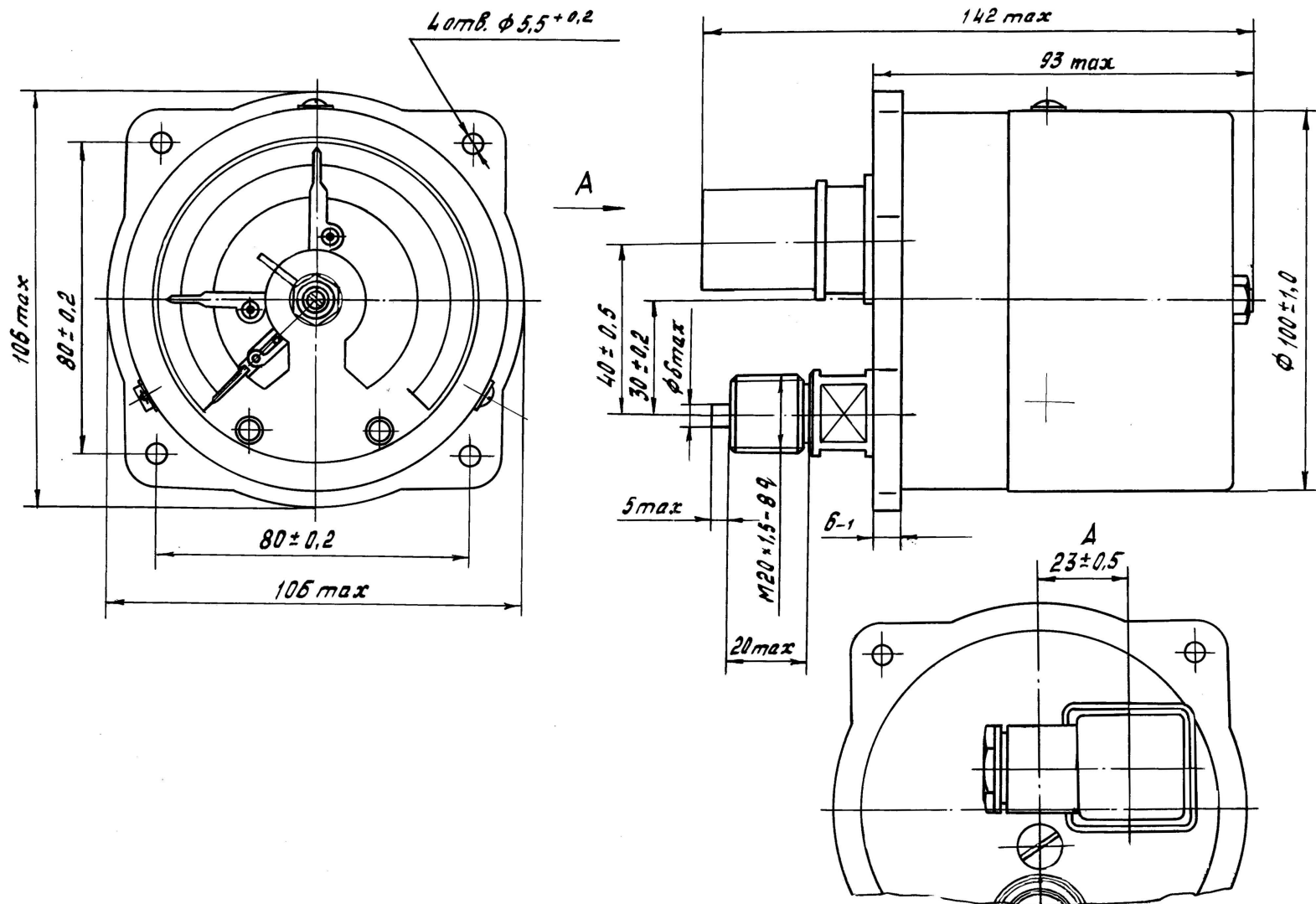
ПРИЛОЖЕНИЕ Г

Габаритные и присоединительные размеры приборов с радиальным штуцером
ДМ2010Сг, ДВ2010Сг, ДА2010Сг



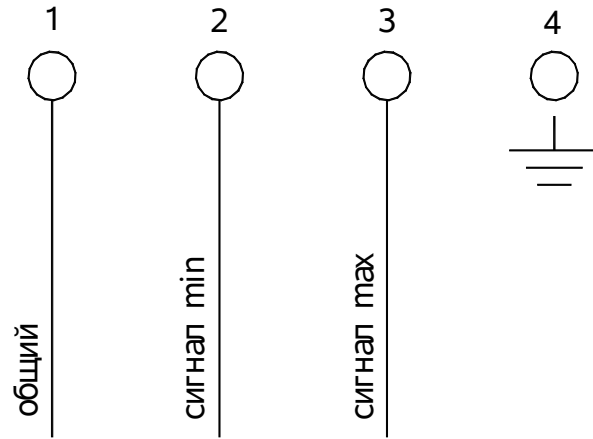
ПРИЛОЖЕНИЕ Д

Габаритные и присоединительные размеры приборов с осевым штуцером
ДМ2010Сг, ДВ2010Сг, ДА2010Сг



ПРИЛОЖЕНИЕ Е

СХЕМА ВНЕШНИХ СОЕДИНЕНИЙ ПРИБОРОВ



ПРИЛОЖЕНИЕ Ж

Габаритные и присоединительные размеры приборов с радиальным штуцером

ДМ2010Сг, ДВ2010Сг, ДА2010Сг для АЭС

